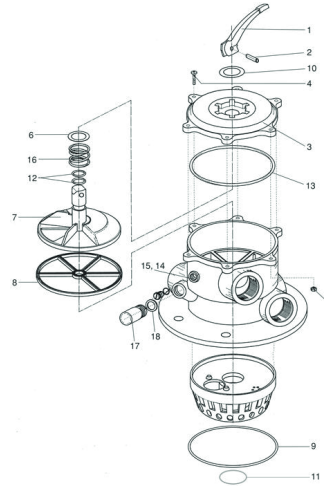


Modèle TM12 TM13-ND



N°	Code	Désignation article	N°	Code	Désignation article
1	10.0011	Poignée de Vanne 1"1-2 - 2" (PERAQUA-PRAHER)	14	14.2173	Purge d'air VAN SM10. SM20 - ex 10.1235 (PRAHER)
2	101985	Goupille de Poignée VAN (SM 10. SM 20) - 1"1-2 à 2" (PRAHER) - remplace 05.0084	15	05.0039	Joint de purge d'air VAN SM 10 SM 20 - 1"1-2 à 2" - Remplace 050039 (PRAHER)
3	142272	Couvercle de vanne SM 10 1 1-2" ABS (PRAHER) (ex. 10.0148)	16	05.0080	Ressort VAN (SM 10. SM 20) - 1"1-2 à 2" (PRAHER)
3	90002	Marquage sérigraphié autocollant vanne 1 1-2" - (Peraqua-Praher)	17	100731	Voyant Turbidité VAN (SM 10. SM 20) - 1"1-2 à 2" (Ex. 10.0172) - (PRAHER)
4	80278	Vis 80278 tête bombée pisdriive A2 M6x30 DIN 7985A - VAN SM 10. SM 20. SM 30 - ex 080007 (PRAHER)	18	05.0044	Joint Voyant Turbidité VAN (SM 10. SM 20) - 1"1-2 à 2" (PRAHER)
5	08.0008	Ecrou hexagonal A4 M6 DIN934 VAN (SM 10. SM 20. SM 30) - 1 1-2" à 3" (PRAHER)	99	13.0051A	Vanne Top V6 1"1-2 TM12-E blanche à boulonner (x8) - rebord collerette 34mm - entraxes boulons 77-Ø203 mm (ex-13.0051) (Praher)
6	10.0174	Rondelle d'axe de vanne 1"1-2 à 2" (SM 10. SM 20) diam. 42-32 (PRAHER)	99	50.194	Collier de serrage type T à large gorge vanne V4 (vanne 13.0084) (PERAQUA)
7	10.0173	Boisseau VAN SM 10 sans joint avec gorge 1"1-2 AM - haut 90 mm (PRAHER)	99	87.0035	Collier de serrage SF pour vannes 13.0830 et 13.0831 (Peraqua-Praher)
8	51323	Joint Etoile VAN SM 10 - 1 1-2" (Ex. 10.0170) - REMPLACE 101D206P (Praher)	99	13.0830	Vanne Top V6 1"1-2 TM12-SF blanche à serrer + joint pour filtres Pentair (Peraqua-Praher)
9	50052A	Joint de vanne top sur filtre 142x6 (Ex. 50.052) (Peraqua-Praher) - Remplace 101D012	99	13.0772	Kit supérieur Vanne 1"1-2 NM (PRAHER)
10	10.0175	Rondelle de poignée de vanne 1"1-2 à 2" (SM 10. SM 20) diam. 51-23 nylon (PERAQUA-PRAHER)	99	13.0106	Kit Supérieur VAN SM 10 AM (poignée+couv+joint couv+boisseau+ressort+rondelles) (PRAHER)
11	50051	Joint pilote de tube de vanne top 1 1-2" (Ex 5.0051) - REMPLACE 101D209 (Praher)	99	17.0362	Collier de serrage pour bride S (vanne 13.0214) - (Peraqua-Praher)
12	05.0040	Joint de boisseau VAN 22X3.5 (SM 10. SM 20) 1"1-2 à 2" - à l'unité (PRAHER)	99	14.1930	Kit superieur VAN SM-10 NM 1"1-2 GFK (ex. 13.0282) (PRAHER)
13	50041A	Joint de Couvercle VAN (SM 10) - 1"1-2 - (Ex. 05.0041) - REMPLACE 101D203P (PRAHER)			